

PAG. 1A

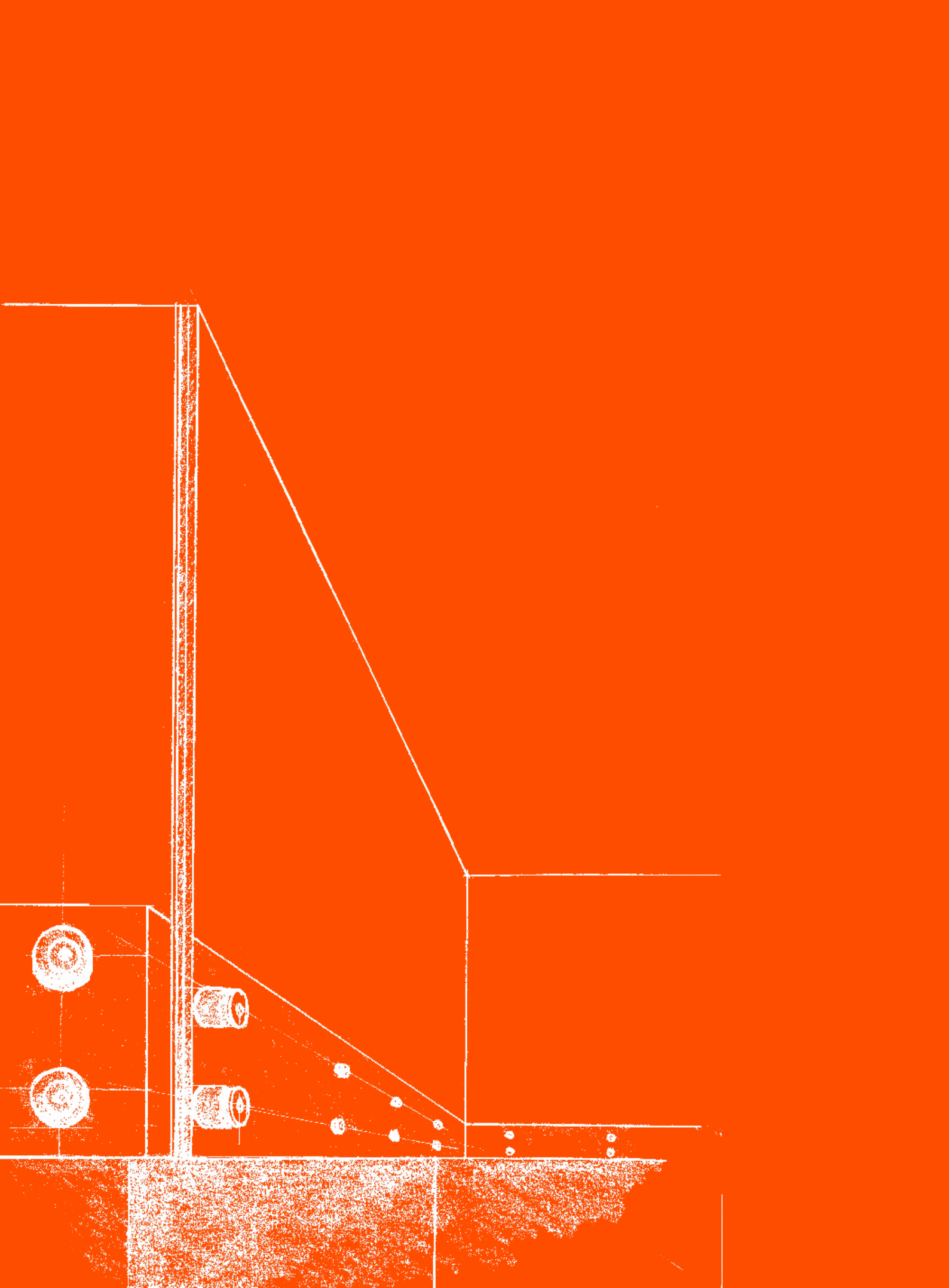
Distanziali e fissaggi a punto  
Glass spacers and point fixings

PAG. 1B

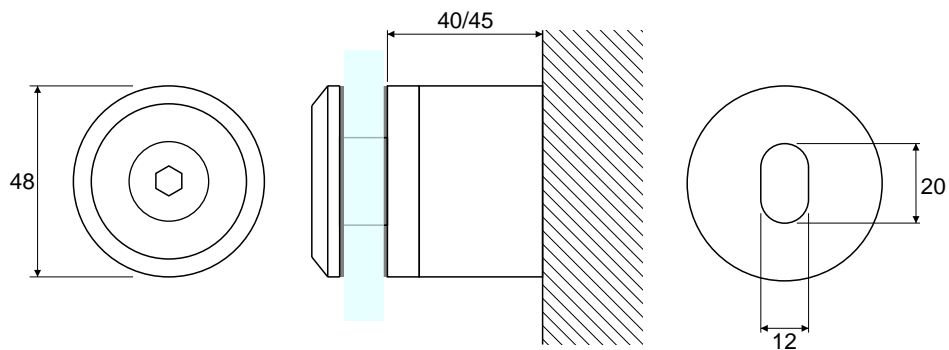
Morsetti per partizioni in vetro  
Glass partitions clamps

PAG. 1C

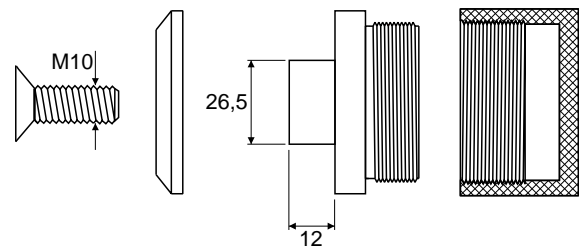
Morsetti per ripiani in vetro, distanziali per targhe  
Glass shelf clamps and plates spacers



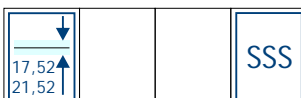
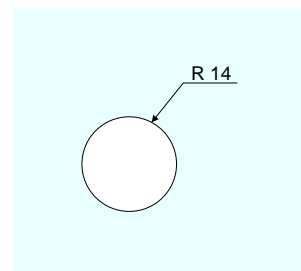
BSA01



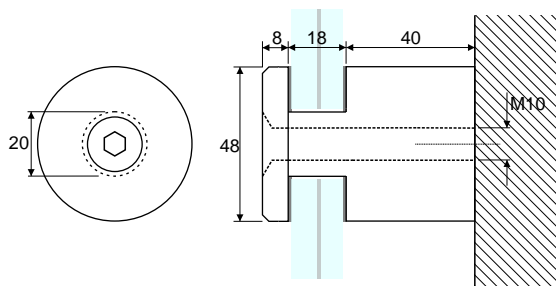
Distanziale cilindrico regolabile con collare per vetri stratificati in forte spessore  
 La regolazione di profondità 0-5 mm si ottiene agendo dall'esterno a vetro montato tramite apposito utensile (cod BSAT)  
 La corretta centratura ( $\pm 4$  mm) è raggiunta grazie al foro assolato della base  
 Testato per resistenza ai carichi statici distribuiti di 3,00 Kn secondo lo schema riportato a pag. 3A, in fase di certificazione presso l'Università di Brescia  
 Filettatura M10  
 Barra filettata M12 lungh. 140 mm completa di dado e rondella (cod BSAR) fornita a parte  
 Realizzato in acciaio inox Aisi 316



Adjustable glass cylindrical spacer for high thickness laminated glass  
 0-5 mm depth adjustment is achieved by a special tool (code BSAT) working from outside with glass installed  
 The correct centering is obtained thanks to the slotted hole of the fixing plate  
 Tested for 3,00 Kn resistance to static loading according to the diagram shown on page 3A, official test results pending by University of Brescia  
 M10 threaded hole  
 140 mm M12 threaded rod with nut and washers available extra (code BSAR)  
 Aisi 316 stainless steel manufacturing



## BS1



Distanziale cilindrico con collare per vetri stratificati in forte spessore  
Testato per resistenza ai carichi statici distribuiti di 3,00 Kn secondo lo schema riportato a pag. 3A, in fase di certificazione presso Università di Brescia

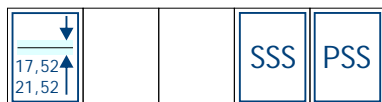
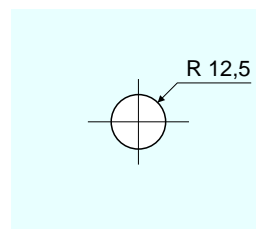
Filettatura M10

Realizzato in acciaio inox Aisi 304, Aisi 316 su richiesta

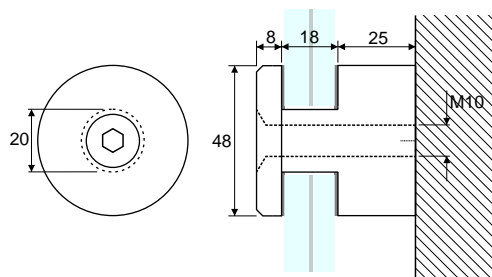
High thickness laminated glass cylindrical spacer

Tested for 3,00 Kn resistance to static loading according to the diagram shown on page 3A, official test results pending by University of Brescia  
M10 threaded hole

Aisi 304 stainless steel manufacturing, Aisi 316 available on demand



## BS3



Distanziale cilindrico con collare per vetri stratificati in forte spessore  
Testato per resistenza ai carichi statici distribuiti di 3,00 Kn secondo lo schema riportato a pag. 3A, in fase di certificazione presso l'Università di Brescia

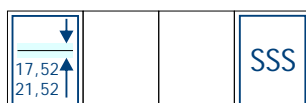
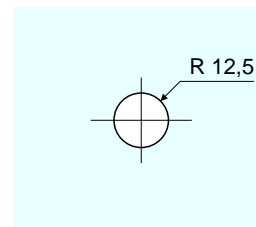
Filettatura M10

Realizzato in acciaio inox Aisi 304, Aisi 316 su richiesta

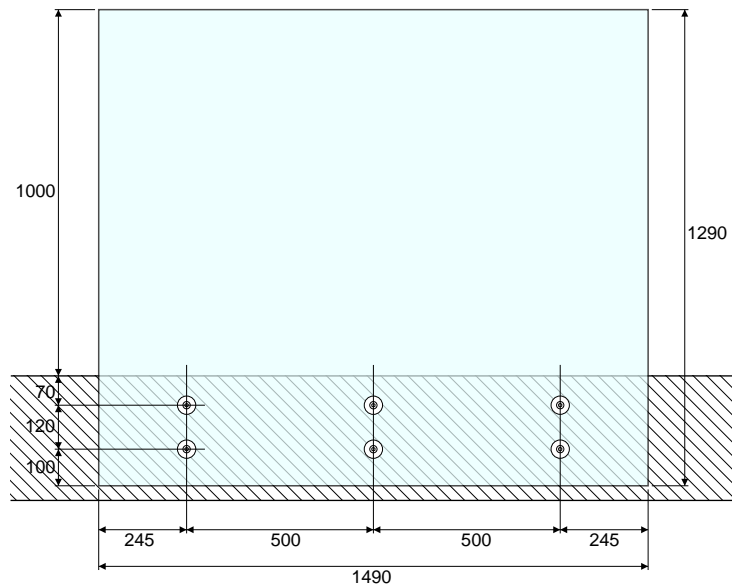
High thickness laminated glass cylindrical spacer

Tested for 3,00 Kn resistance to static loading according to the diagram shown on page 3A, official test results pending by University of Brescia  
M10 threaded hole

Aisi 304 stainless steel manufacturing, Aisi 316 available on demand



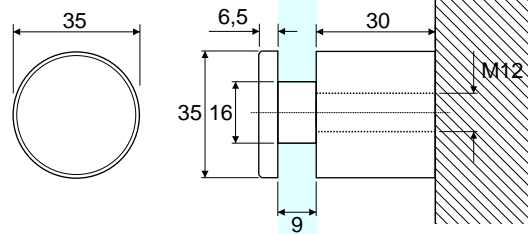
## BSA01-BS1-BS3



Schema per la realizzazione di parapetti autoportanti in vetro temperato stratificato con distanziali BSA01, BS1 e BS3  
Vetro utilizzato: 10+10 mm temperato, pvb 1,52 mm

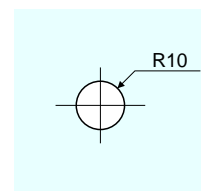
Scheme for the realization of self-supporting laminated tempered glass balustrades with BSA01, BS1 and BS3 spacers  
Glass used: 10 + 10 mm tempered, 1,52 mm pvb

## BS10

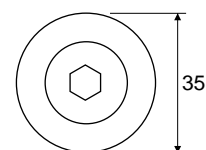
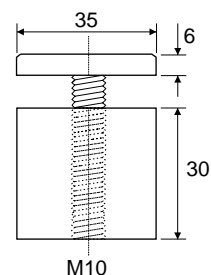


Distanziale cilindrico con collare senza viti in vista  
Per vetri fino a mm 17,52 di spessore  
Filettatura M12  
Realizzato in acciaio inox Aisi 304

Cylindrical glass spacer without screws at sight  
Up to mm 17,52 glass thickness  
M12 threaded hole  
Aisi 304 stainless steel manufacturing

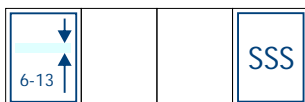
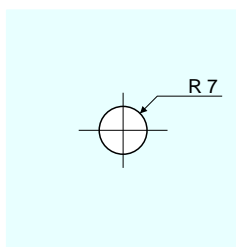


## GS1

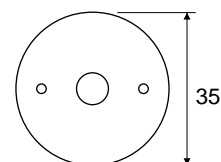
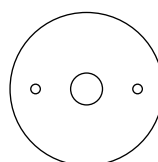
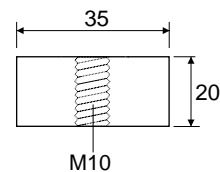
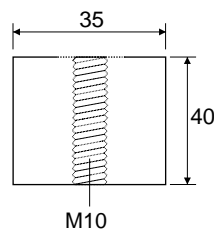


Distanziale cilindrico  
Per vetri fino a mm 12,76 di spessore  
Filettatura M10  
Realizzato in acciaio inox Aisi 304

Cylindrical glass spacer  
Up to mm 12,76 glass thickness  
M10 threaded hole  
Aisi 304 stainless steel manufacturing

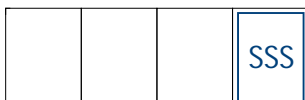


## GS2

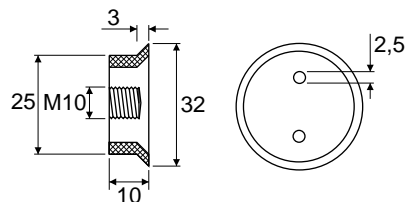


Distanziali cilindrici  
Da utilizzarsi con borchie ESN1 o ESN2  
Filettatura M10  
Realizzato in acciaio inox Aisi 304  
Spessore disponibile 20 o 40 mm

Cylindrical glass spacers  
Used with ESN1 or ESN2 caps  
M10 threaded hole  
Aisi 304 stainless steel manufacturing  
20 and 40 mm thickness available

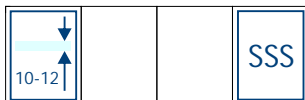
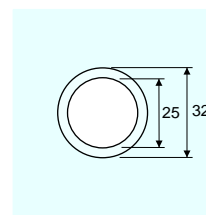
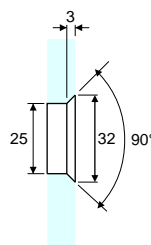


## ESN1

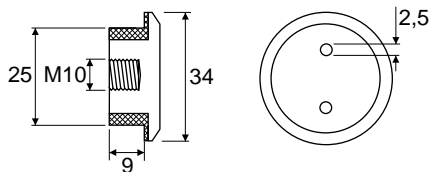


Borchia di fissaggio svasata a filo  
Completa di vite lunghezza 22 mm  
Filettatura M10  
Realizzata in acciaio inox Aisi 304

Funneled fixing cap  
22 mm length screw included  
M10 threaded hole  
Aisi 304 stainless steel manufacturing

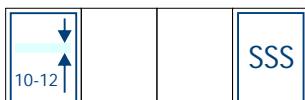
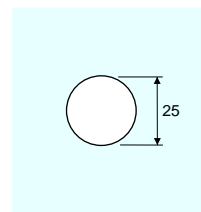


## ESN2

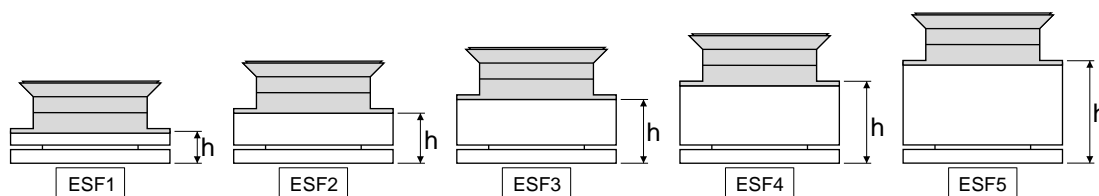


Borchia di fissaggio  
Completa di vite lunghezza 22 mm  
Filettatura M10  
Realizzata in acciaio inox Aisi 304

Flat fixing cap  
22 mm length screw included  
M10 threaded hole  
Aisi 304 stainless steel manufacturing

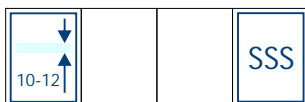
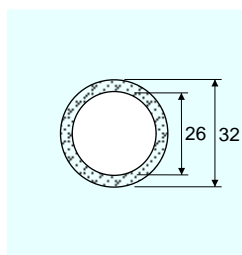
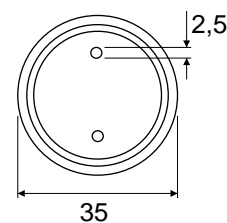
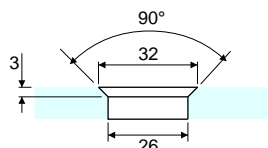


## ESF

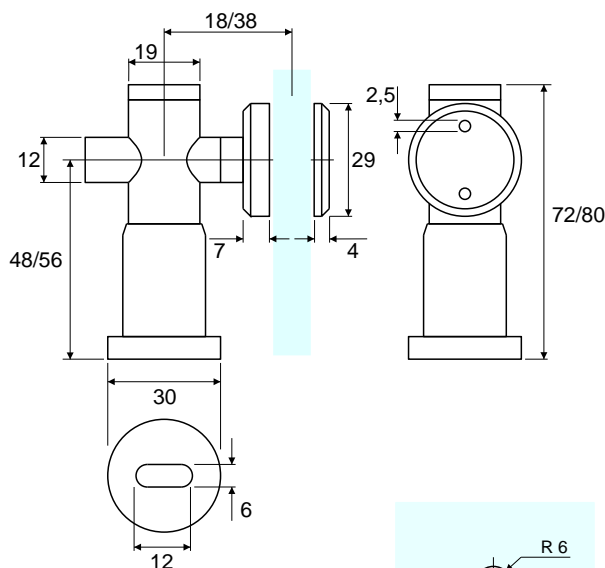


Fissaggio a punto regolabile  
Realizzato in acciaio inox Aisi 304  
ESF1, h = 6/10 mm.  
ESF2, h = 8,5/11,5 mm  
ESF3, h = 11,5/14,5 mm  
ESF4, h = 14,5/20 mm  
ESF5, h = 22/30 mm

Adjustable point fixing  
Aisi 304 stainless steel manufacturing  
ESF1, h = 6/10 mm.  
ESF2, h = 8,5/11,5 mm  
ESF3, h = 11,5/14,5 mm  
ESF4, h = 14,5/20 mm  
ESF5, h = 22/30 mm

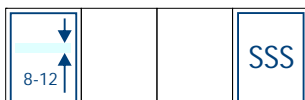
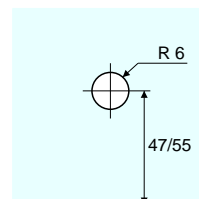


## GN1



Connettore angolare a 90° vetro/muro con fissaggio a punto  
Regolabile in altezza e profondità  
Borchia svasata a richiesta  
Realizzato in acciaio inox Aisi 304

Glass to wall 90° angular connector with point fixing  
Adjustable in height and depth  
Funnished cap available on demand  
Aisi 304 stainless steel manufacturing



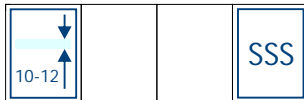
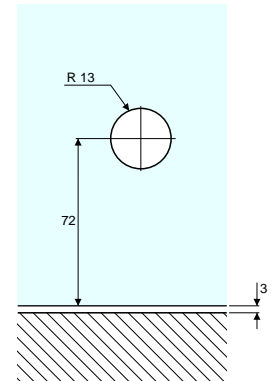
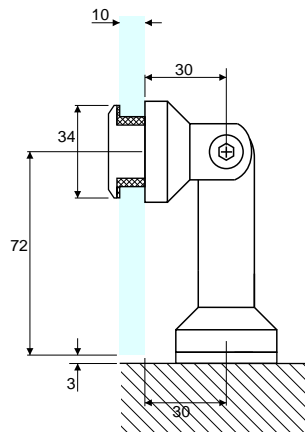


## FXP01



Connettore angolare snodato e regolabile vetro/muro con fissaggio a punto  
La corretta centratura è raggiunta grazie ai fori asolati della base e dell'asta  
Realizzato in acciaio inox Aisi 304

Glass to wall adjustable articulated angular connector with point fixing  
The correct centering is obtained thanks to the fixing plate and rod slotted holes  
Aisi 304 stainless steel manufacturing

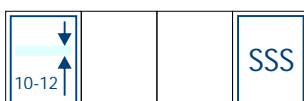
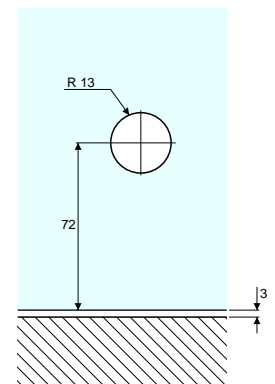
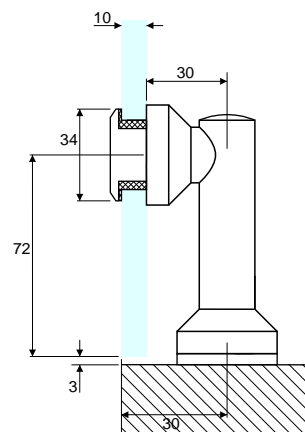


## FXP02

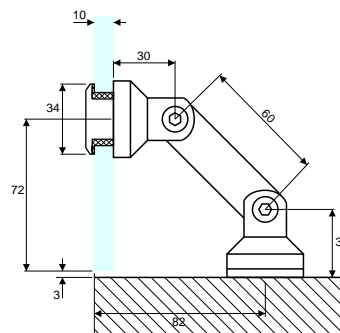


Connettore angolare a 90° vetro/muro con fissaggio a punto  
La corretta centratura è raggiunta grazie al foro asolato della base  
Realizzato in acciaio inox Aisi 304

Glass to wall 90° angular connector with point fixing  
The correct centering is obtained thanks to the fixing plate slotted hole  
Aisi 304 stainless steel manufacturing

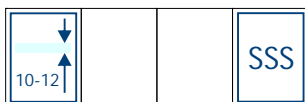
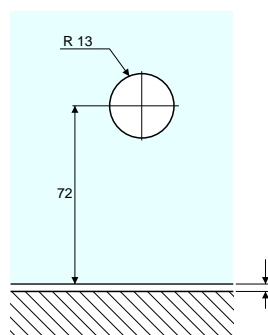


## FXP03

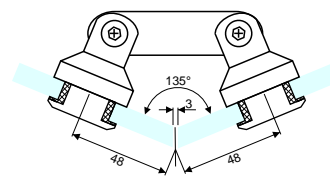
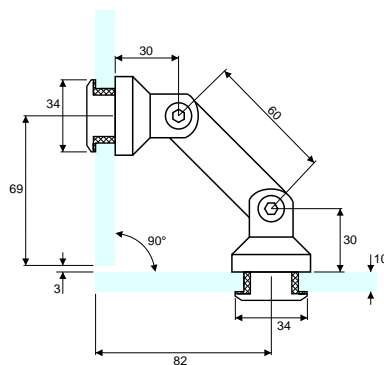


Connettore angolare regolabile con doppio snodo vetro/muro con fissaggio a punto  
La corretta centratura è raggiunta grazie ai fori asolati della base e dell'asta  
Realizzato in acciaio inox Aisi 304

Glass to wall adjustable double articulated angular connector with point fixing  
The correct centering is obtained thanks to the fixing plate and rod slotted holes  
Aisi 304 stainless steel manufacturing

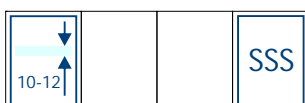
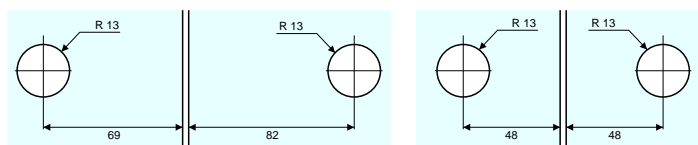


## FXP04

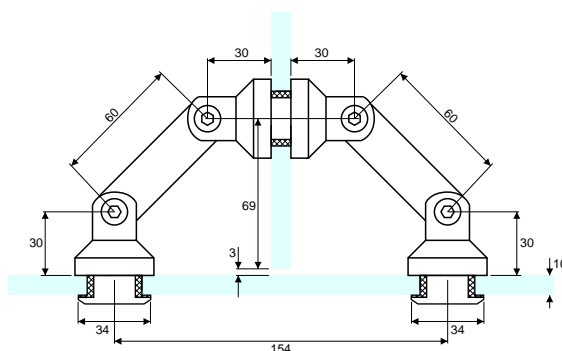


Connettore angolare regolabile con doppio snodo vetro/vetro con fissaggio a punto  
La corretta centratura è raggiunta grazie ai fori asolati dell'asta  
Realizzato in acciaio inox Aisi 304

Glass to glass adjustable double articulated angular connector with point fixing  
The correct centering is obtained thanks to the rod slotted holes  
Aisi 304 stainless steel manufacturing

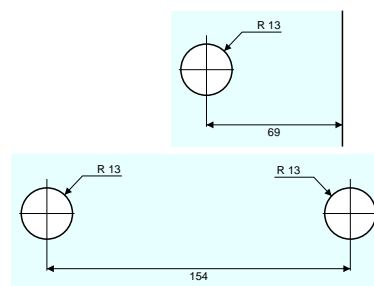


## FXP05

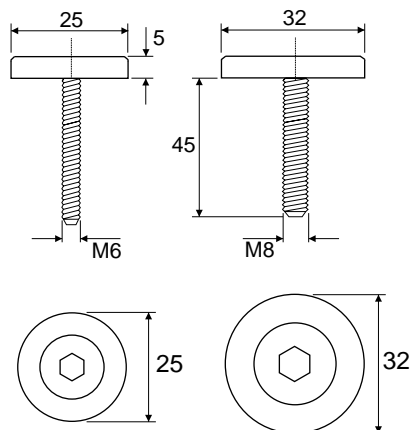


Connettore angolare regolabile con doppio snodo vetro/vetro con fissaggio a punto  
La corretta centratura è raggiunta grazie ai fori asolati delle aste  
Realizzato in acciaio inox Aisi 304

Glass to glass adjustable double articulated angular connector with point fixing  
The correct centering is obtained thanks to the rods slotted holes  
Aisi 304 stainless steel manufacturing

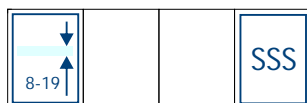


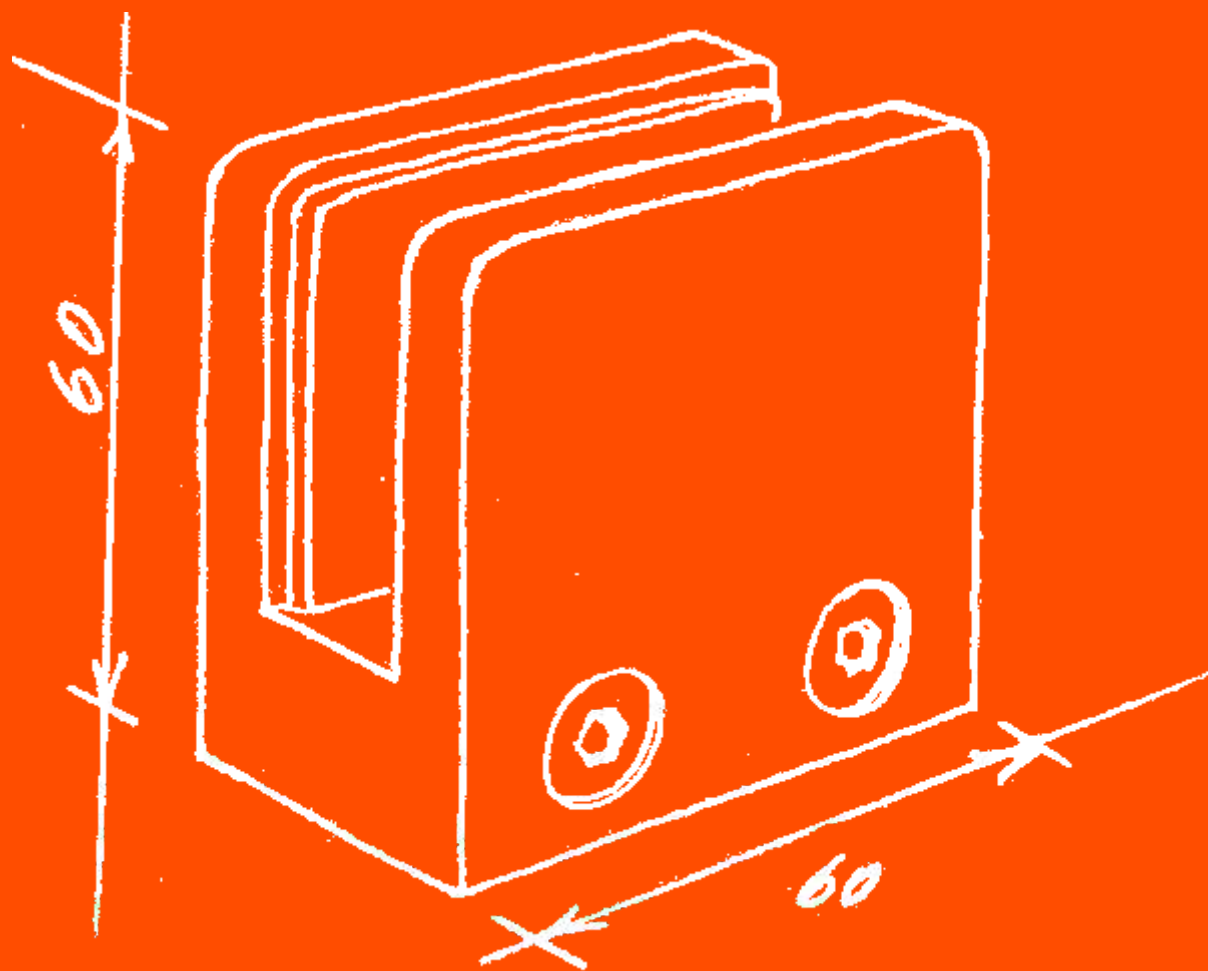
## HB1



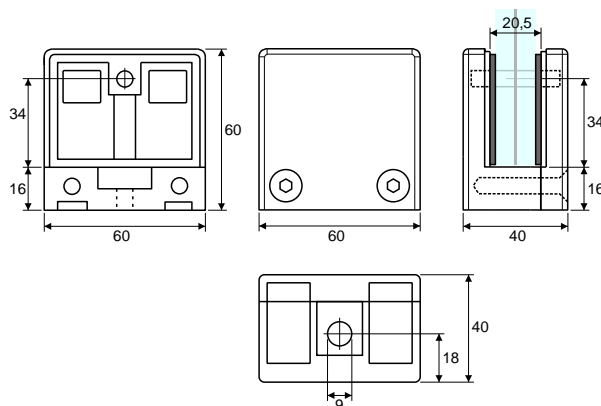
Borchia completa di vite  
Disponibile con diametro 25 mm e 32 mm  
Realizzata in acciaio inox Aisi 304

Round cap with screw  
25 and 32 mm diameter available  
Aisi 304 stainless steel manufacturing



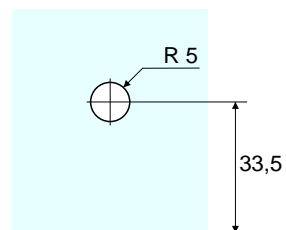
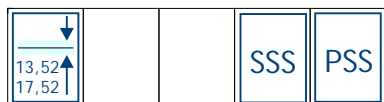


## HC1

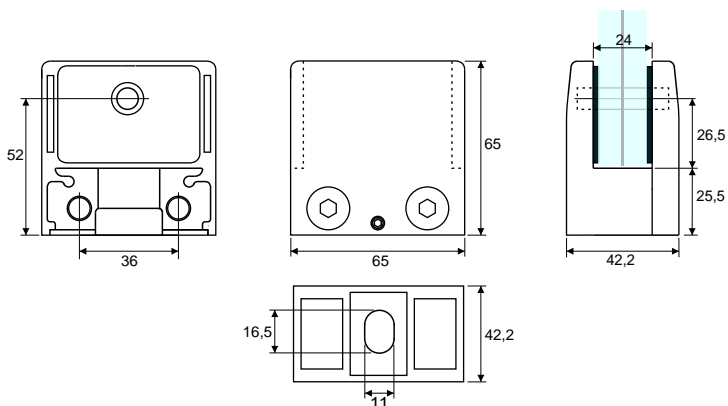


Morsetto per vetri stratificati in forte spessore  
Calibrato per vetri mm 13,52 e 17,52 mediante set di guarnizioni specifiche (comunicare all'ordine lo spessore vetro utilizzato)  
Perno di sicurezza rimovibile compreso  
Realizzato in fusione di acciaio inox Aisi 304

High thickness laminated glass clamp  
Exact mm 13,52 and 17,52 glass thickness fitting with set of gaskets (specify glass thickness in the order)  
Removable safety pin included  
Diecast Aisi 304 stainless steel made

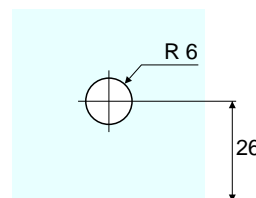
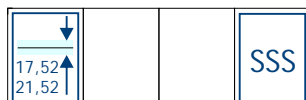


## HC10

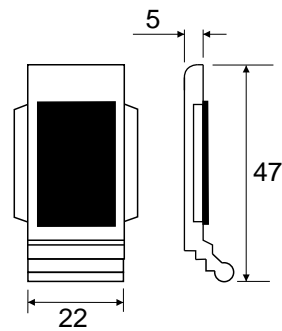


Morsetto per vetri stratificati in forte spessore  
Calibrato per vetri mm 17,52 e 21,52 mediante set di guarnizioni specifiche (comunicare all'ordine lo spessore vetro utilizzato)  
Perno di sicurezza rimovibile compreso  
Basetta di appoggio opzionale acquistabile a parte  
Realizzato in fusione di acciaio inox Aisi 316

High thickness laminated glass clamp  
Exact mm 17,52 and 21,52 glass thickness fitting with set of gaskets (specify glass thickness in the order)  
Removable safety pin included  
Support plate available extra  
Diecast Aisi 316 stainless steel made

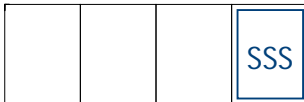
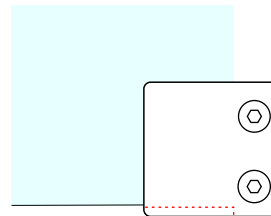


## HC10B

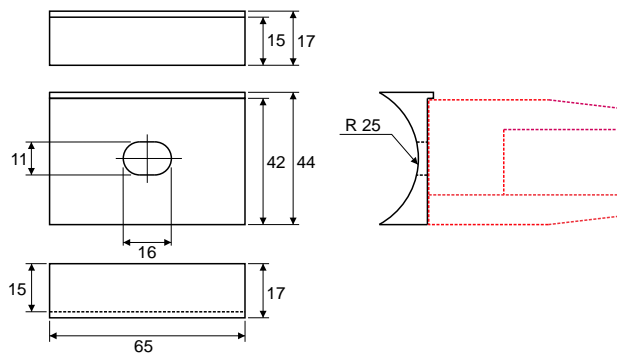


Base di supporto opzionale per morsetto HC10  
Cuscinetto in gomma all'interno  
Realizzata in fusione di acciaio inox Aisi 316

Support plate for HC10 glass clamp  
Rubber protection inside  
Diecast Aisi 316 stainless steel manufacturing



## HC10R

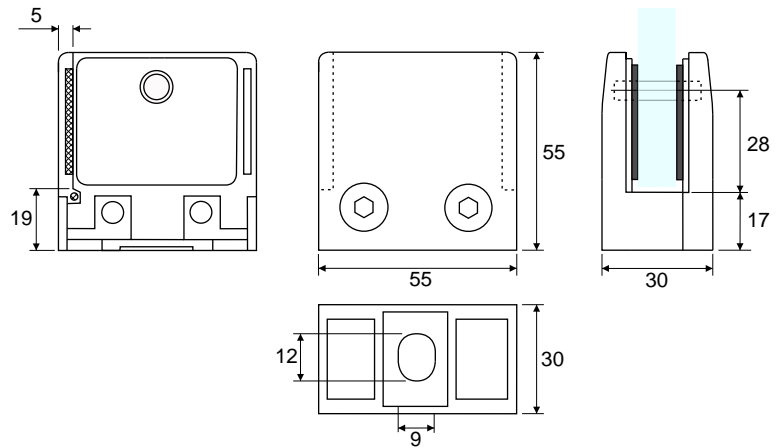


Base raggiata opzionale per morsetto HC10  
Per tubolari con diametro 50 mm  
Realizzata in fusione di acciaio inox Aisi 316

Round baseplate adaptor for HC10 glass clamp  
For 50 mm diameter pipe  
Diecasting Aisi 316 stainless steel manufacturing

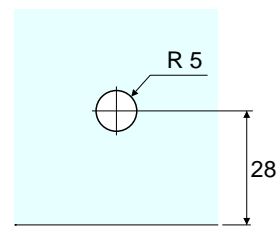
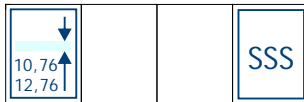


## A1350

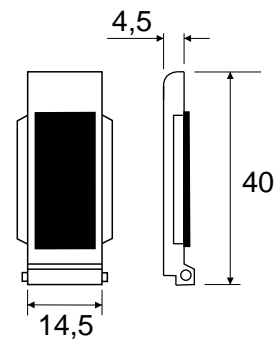


Morsetto per vetro monolitico e stratificato  
Calibrato per vetri mm 10,76, 12 e 12,76 mediante set di guarnizioni specifiche (comunicare all'ordine lo spessore vetro utilizzato)  
Perno di sicurezza rimovibile compreso  
Piastra di supporto opzionale venduta a parte  
Realizzato in fusione di acciaio inox Aisi 304

Clamp for solid and laminated glasses  
Exact mm 10,76, 12 and 12,76 glass thickness fitting with set of gaskets (specify glass thickness in the order)  
Removable safety pin included  
Support plate available extra  
Diecast Aisi 304 stainless steel manufacturing

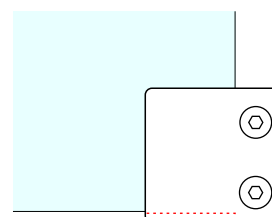
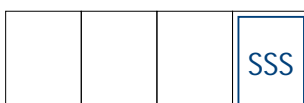


## A1350B

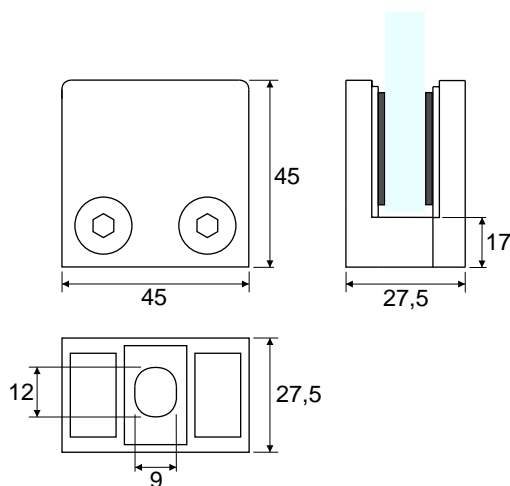


Base di supporto opzionale per A1350  
Cuscinetto in gomma all'interno  
Realizzata in fusione di acciaio inox Aisi 304

Support plate for A1350 glass clamp  
Rubber protection inside  
Diecast Aisi 304 stainless steel made

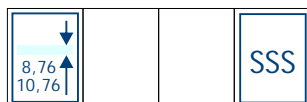


## A1100

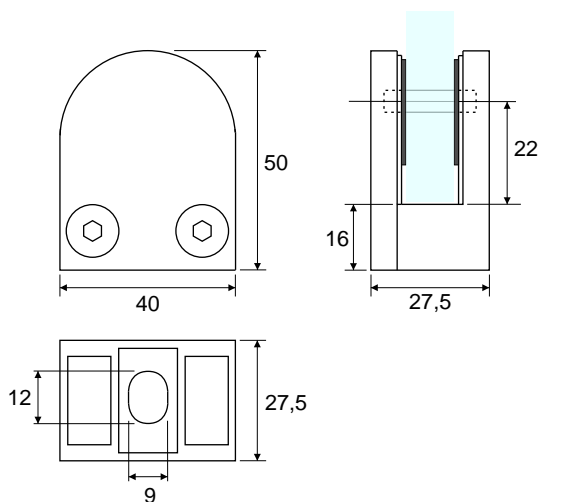


Morsetto per vetro monolitico e stratificato  
Calibrato per vetri mm 8,76, 10 e 10,76 mediante set di guarnizioni specifiche (comunicare all'ordine lo spessore vetro utilizzato)

Clamp for solid and laminated glasses  
Exact mm 8,76, 10 and 10,76 glass thickness fitting with set of gaskets (specify glass thickness in the order)  
Diecast Aisi 304 stainless steel manufacturing

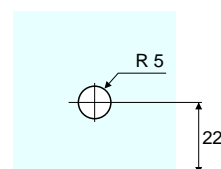
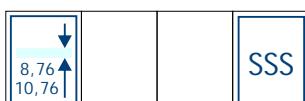


## A1000



Morsetto per vetro monolitico e stratificato  
Perno di sicurezza rimovibile compreso  
Realizzato in acciaio inox Aisi 304

Clamp for solid and laminated glasses  
Removable safety pin included  
Diecast Aisi 304 stainless steel manufacturing



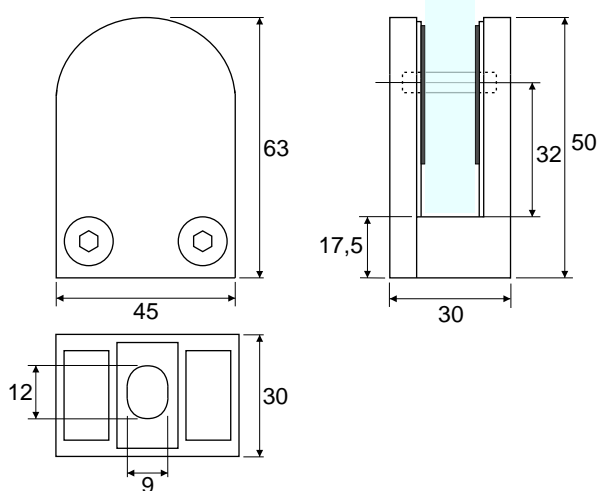


## A1200



Morsetto per vetro monolitico e stratificato  
Calibrato per vetri mm 11,52, 12 e 12,76 mediante set di guarnizioni specifiche (comunicare all'ordine lo spessore vetro utilizzato)  
Perno di sicurezza rimovibile compreso  
Realizzato in fusione di acciaio inox Aisi 304

Clamp for solid and laminated glasses  
Exact mm 11,52, 12 and 12,76 glass thickness fitting with set of gaskets (specify glass thickness in the order)  
Removable safety pin included  
Diecast Aisi 304 stainless steel manufacturing

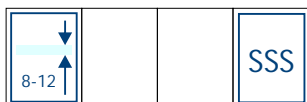
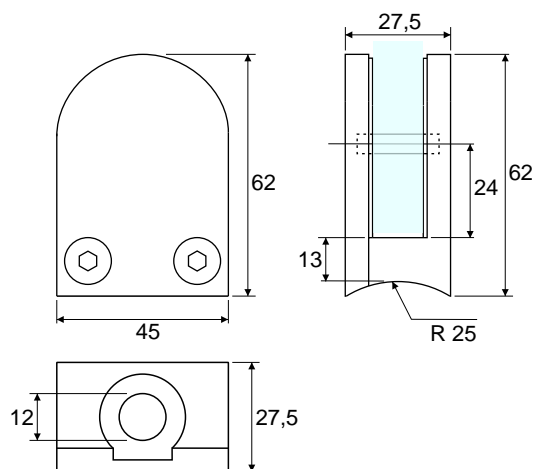


## HC4

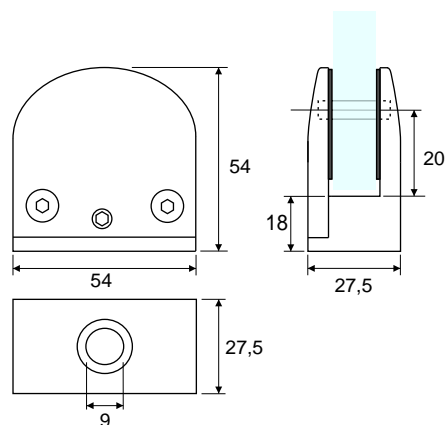


Morsetto per con base raggiata per vetro monolitico e stratificato  
Per tubolari con diametro 50 mm  
Perno di sicurezza rimovibile compreso  
Realizzato in acciaio inox Aisi 304

Clamp with round baseplate for solid and laminated glasses  
For 50 mm diameter pipe  
Removable safety pin included  
Aisi 304 stainless steel manufacturing

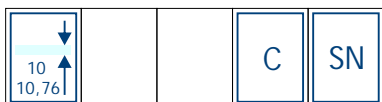
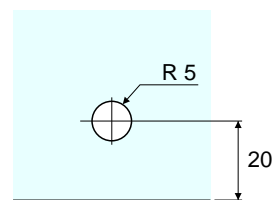


## K82

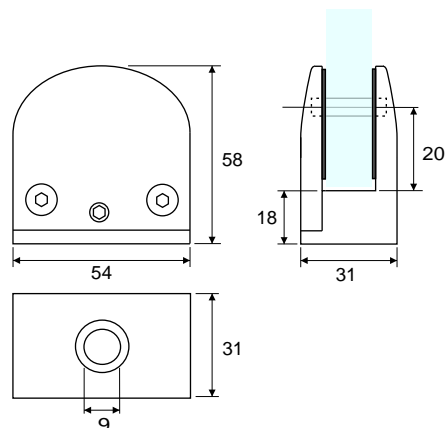


Morsetto per vetro monolitico e stratificato  
Perno di sicurezza rimovibile compreso  
Realizzato in fusione di lega di zinco

Clamp for solid and laminated glasses  
Removable safety pin included  
Diecast zinc alloy manufacturing

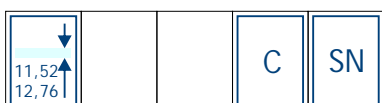
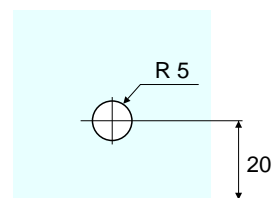


## K83

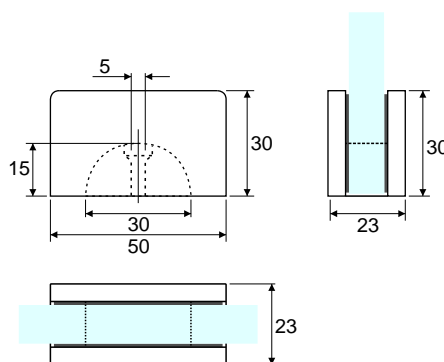


Morsetto per vetro monolitico e stratificato  
Perno di sicurezza rimovibile compreso  
Realizzato in fusione di lega di zinco

Clamp for solid and laminated glasses  
Removable safety pin included  
Diecast zinc alloy manufacturing

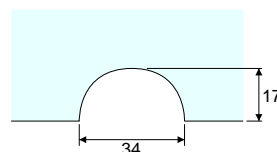


## GC20

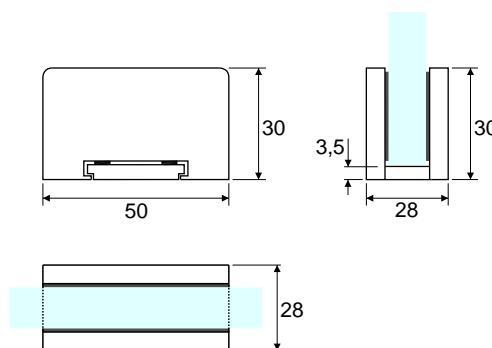


Morsetto a filo  
Realizzato in fusione di lega di zinco

Partition clamp  
Diecast zinc alloy manufacturing



## GC21

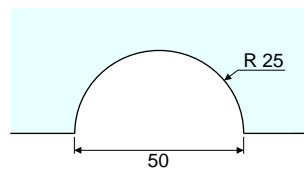
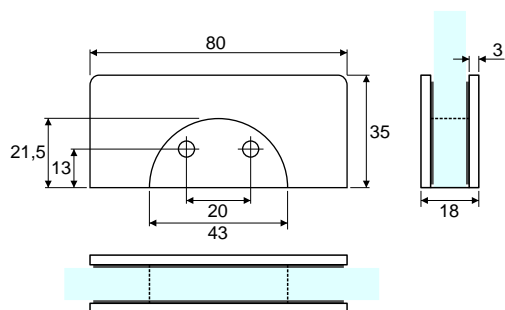


Morsetto brevettato senza lavorazione nel vetro  
Corpo realizzato in lega di zinco  
Copertine in acciaio inox Aisi 304 o alluminio

Patented glass clamp, no glass cut-out required  
Zinc alloy inner body manufacturing  
Aisi 304 stainless steel or aluminium covers

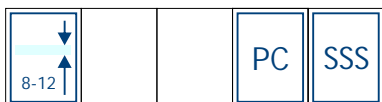


## GC22



Morsetto a filo  
Realizzato in fusione acciaio inox Aisi 304

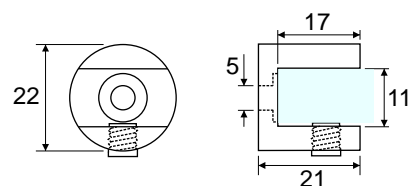
Partition clamp  
Diecast Aisi 304 stainless steel manufacturing



## J65

Morsetto reggimensola cilindrico  
Realizzato in fusione di lega di zinco

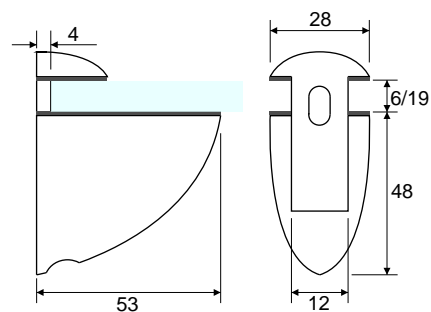
Cylindrical glass shelf clamp  
Diecast zinc alloy manufacturing



## J106

Morsetto reggimensola regolabile  
Realizzato in fusione di lega di zinco

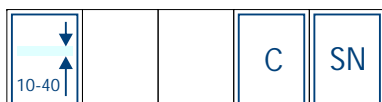
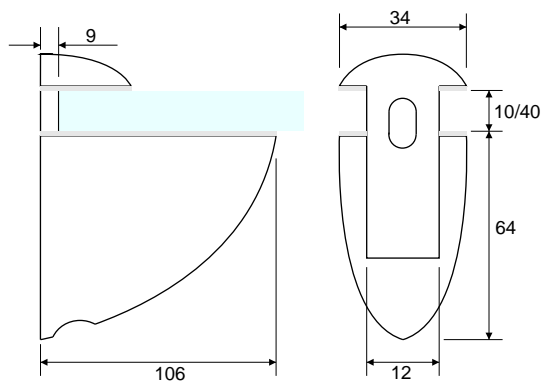
Adjustable glass shelf clamp  
Diecast zinc alloy manufacturing



## J206

Morsetto reggimensola regolabile  
Realizzato in fusione di lega di zinco

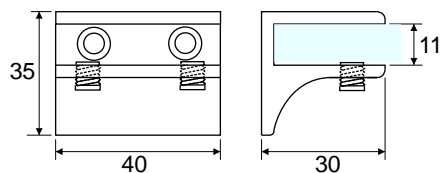
Adjustable glass shelf clamp  
Diecast zinc alloy manufacturing



## J116

Morsetto reggimensola  
Realizzato in fusione di lega di zinco

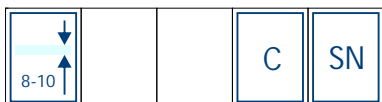
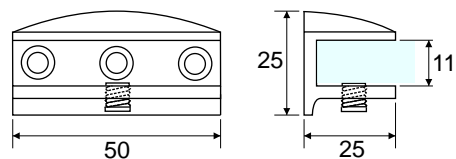
Glass shelf clamp  
Diecast zinc alloy manufacturing



## J117

Morsetto reggimensola  
Realizzato in fusione di lega di zinco

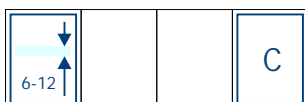
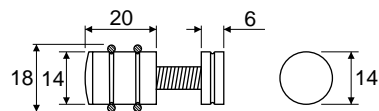
Glass shelf clamp  
Diecast zinc alloy manufacturing



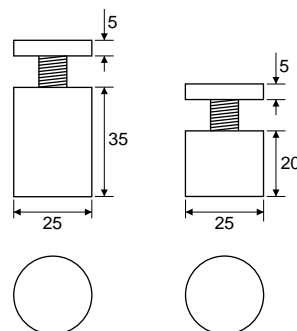
## J31F

Supporto reggiripiano multifunzione  
Possibile fissaggio a muro, a vetro e vetro-vetro  
Realizzato in ottone con tappo di finitura a vite

Multifunctional glass shelf support  
For wall, glass and glass to glass fixing  
Brass manufacturing with finishing threaded end plug



## J01A



Distanziale cilindrico per targhe e piccoli vetri  
Fissaggio al supporto con vite diam. 5 mm  
Realizzato in acciaio inox Aisi 202  
Spessore disponibile 35 e 20 mm

Glass plates and small panels cylindrical spacer  
5 mm diam. screw wall fixing  
Aisi 202 stainless steel manufacturing  
35 and 20 mm thickness available

